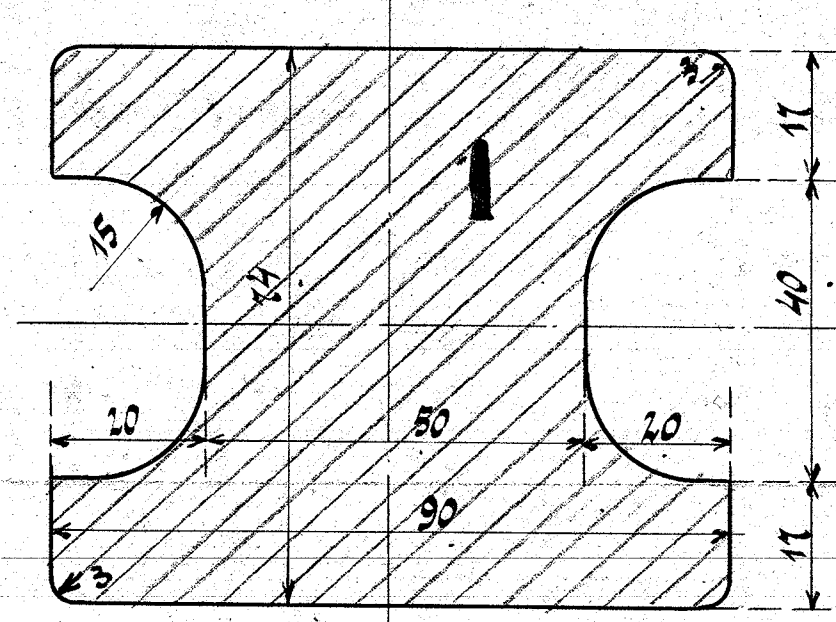
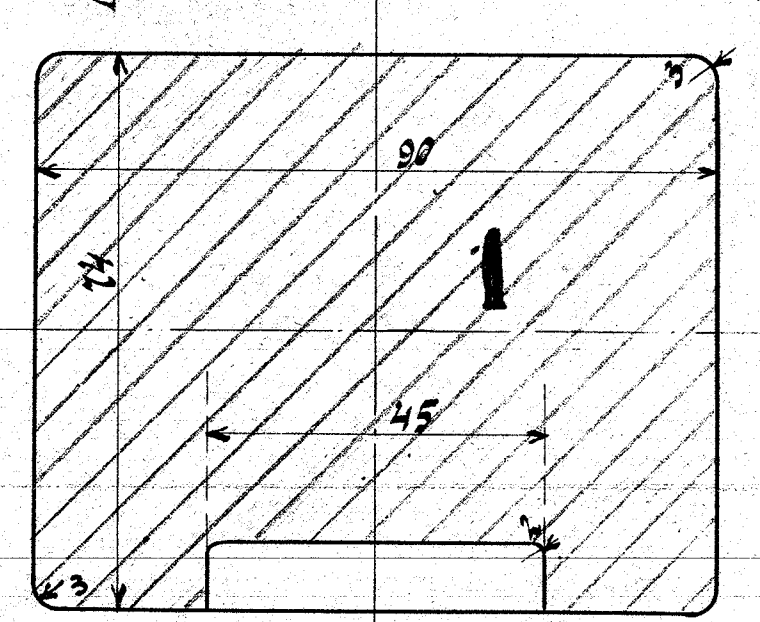


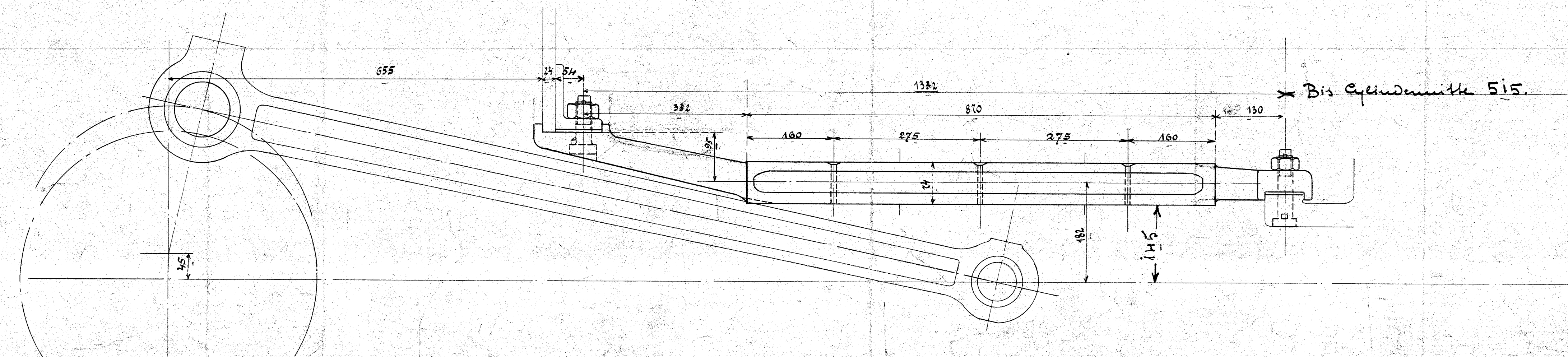
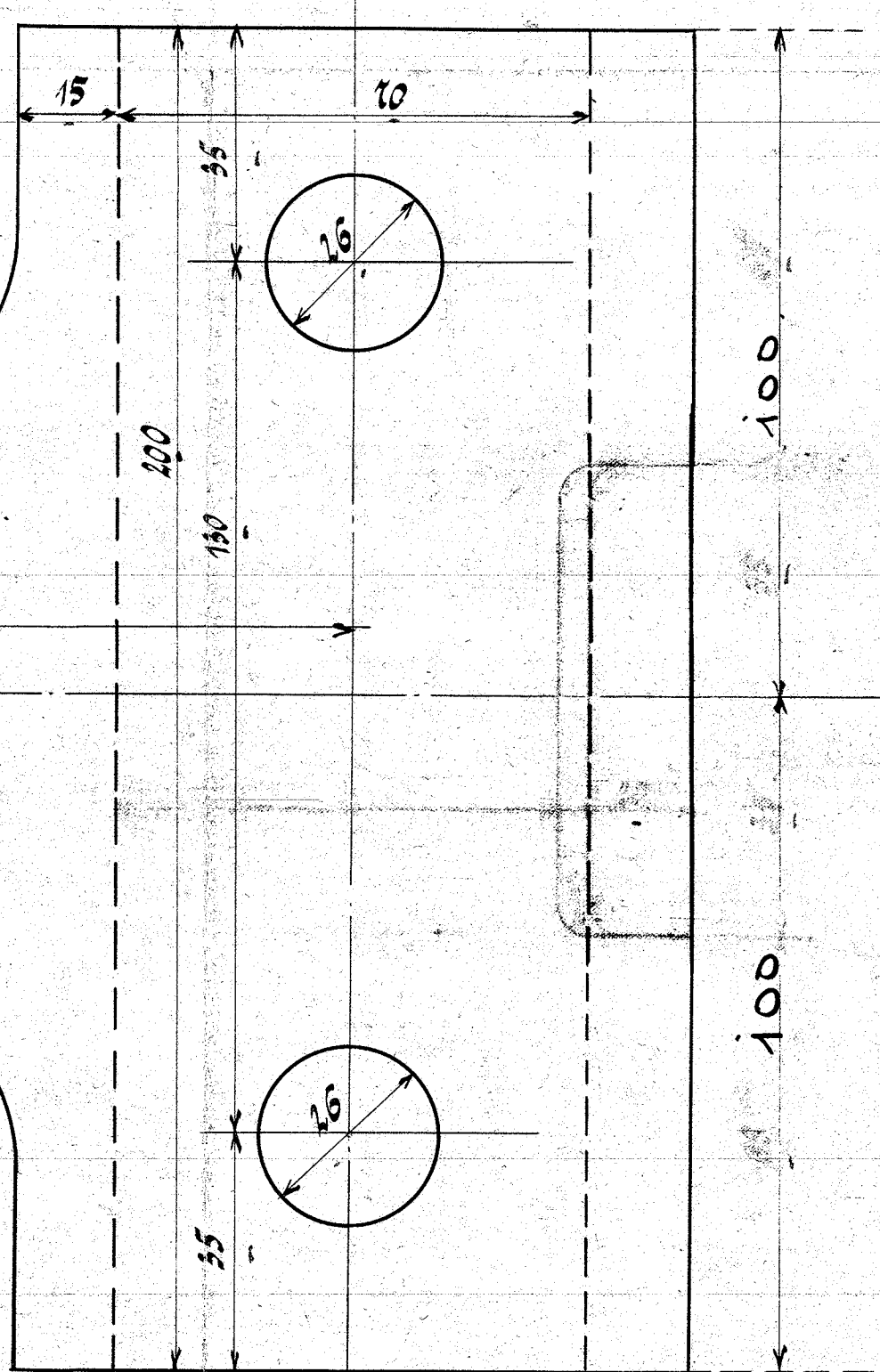
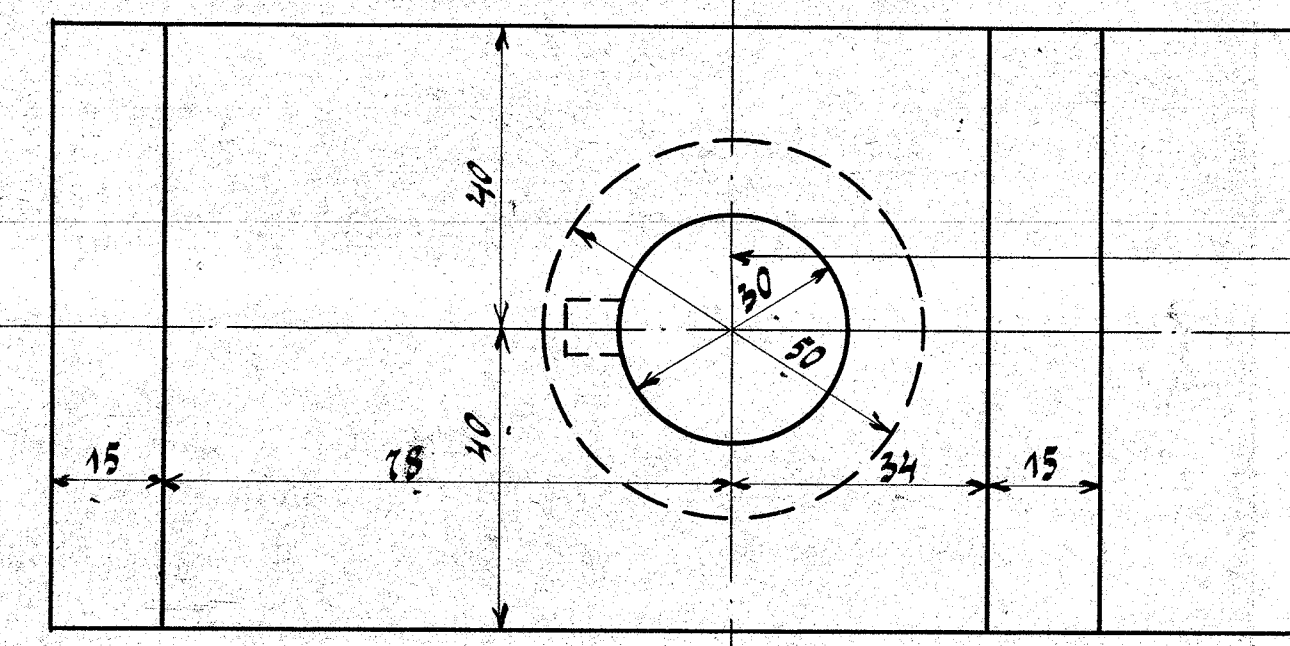
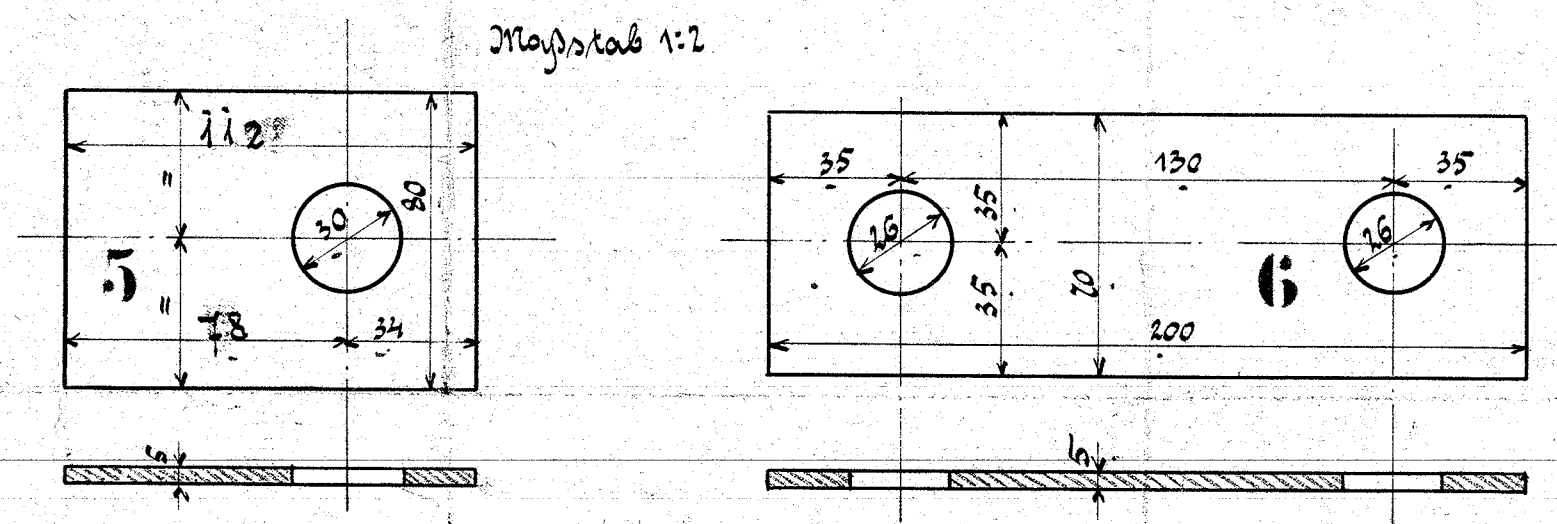
Stückzahl	Benennung	Nr.	Material	Bemerkung	Material-Bestellg. für eine Lokomot.
2	Beistütze	1	Feinblech		Bürschke u. Häsel:
2	Schrauben M10	2	"		
2	Mutter M10	3	"		
2	Splinte 8mm φ	4	"		
1	Einerschlag	5	Messing		
4	Schrauben M8	6	Eisenblech		
4	Mutter M8	7	"		
4	Splinte 7mm φ	8	"		
1	Einerschlag	9	Messing		



Schnitt C D



Schnitt A B



101 HEISSDAMPF-TENDERLOKOMOTIVE  
 FÜR DIE SÜDFÜRERISCHE EISENBahn.  
 FABRIK N<sup>o</sup> 9983-9986 & 10022-10024 BETRIEBS N<sup>o</sup> 1-7  
 HENSCHEL & SOHN, CASSEL 1900